

お手軽君 45 取扱説明書

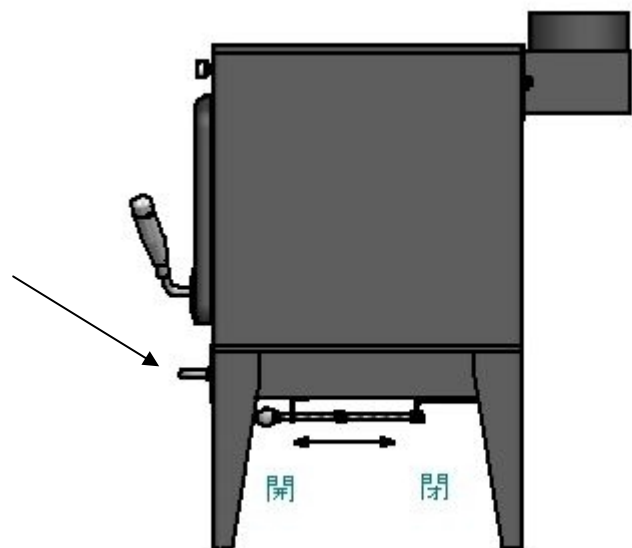


特徴

- 1、名前の通り 45cm の薪を燃やすことができます。
- 2、スライド式の灰受けが付いており灰の処理が簡単です。
(1次空気調整も兼ねています。)
- 3、2次空気(ウインドウッシャー含む)の調整が2つのレバーで簡単に行うことができます。

1次空気の調整

灰受けを手前に引くと開になり押し込むと閉になります。燃焼室の目皿部分より空気が入り込みます。

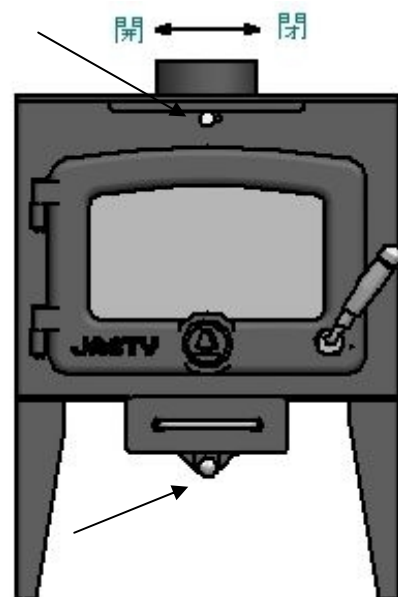


2次空気の調整

扉の上にあるレバーを左にすると開になり右にすると閉になります。窓の上部より空気が入り込みます。ツミは絞式になっておりクランプする事が出来ます。

半時計方向にツミを回しすぎるとツミがはずれますのでご注意ください。

灰受け下にあるレバーを手前に引くと開になり押し込むと閉になります。燃焼室上部の2次燃焼穴より空気が入り込みます。



着火の仕方

- 1、1次空気、2次空気を全開にします。
- 2、よく乾いた小さな薪を組み新聞紙等をまるめて着火します。
- 3、炎が安定したら大きな薪を入れます。
- 4、ストーブ温度が上がって来たら1次空気、2次空気バルブを調整して燃焼させていきます。

掃除の仕方

燃焼室の目皿を取り除きます。
灰掻き棒等で灰を穴に落とします。
灰受け皿にたまった灰を捨てます。
シーズン中は燃焼室に灰を少し残して使用して下さい。



上部にある丸蓋を取り除きます。
溜まっている煤を掃除機等で吸い取ります。ひどい時はワイブラシ等で擦ってから吸い取って下さい。
掃除は必ずストーブが冷めた状態で行って下さい。

